

Наборы форм линии ШОКАДО – революционное решение от Silikomart Professional для современных шоколатье.



Tritan™ Mould

+



Silicone Mould

=



Наборы форм ШОКАДО – это формы из инновационного пластика **Tritan™** в комплекте с формами из премиального силикона **Platinum**.

Преимущества наборов форм линии ШОКАДО

Инновационный пластик Tritan™

- бриллиантовый блеск и кристальная прозрачность
- прочность, твердость, долговечность
- пищевая безопасность (не содержат бисфенолы BPA, BPS)

Форма для вставок из силикона Platinum

- идеальные вставки, повторяющие форму изделия
- возможность создания многослойных изделий

Выгодная цена

- комплект из 2-х форм стоит меньше 2-х отдельных форм (поликарбонат+силикон)

Конфета ПОЛУСФЕРА

3 варианта подбора инвентаря для приготовления конфеты ПОЛУСФЕРА

SILIKOMART

CH013. Набор форм для конфет ПОЛУСФЕРА

- Форма для конфет тритан (24 конфеты)
- Форма для вставок 100% силикон Platinum

Итого: 2 269 ₽



PAVONI

PC37FR. Форма для конфет тритан (21 конфета) – 1 190 ₽

SILIKOMART

MROUND. Форма для вставок силиконовая – 1 105 ₽

Итого: 2 295 ₽

MARTELLATO

MA5000. Форма для конфет (24 конфеты) поликарбонат – 1 295 ₽

SILIKOMART

MROUND. Форма для вставок силиконовая – 1 105 ₽

Итого: 2 400 ₽

Конфета СЕРДЦЕ

3 варианта подбора инвентаря для приготовления конфеты СЕРДЦЕ

SILIKOMART

CH020.Набор форм для конфет СЕРДЦЕ

- Форма для конфет тритан (24 конфеты)
- Форма для вставок 100% силикон Platinum

Итого: 2 269 ₽



PAVONI

PC17FR.Форма для конфет тритан (21 конфета) – 1 190 ₽

SILIKOMART

MLOVES.Форма для вставок силиконовая – 1 105 ₽

Итого: 2 295 ₽

MARTELLATO

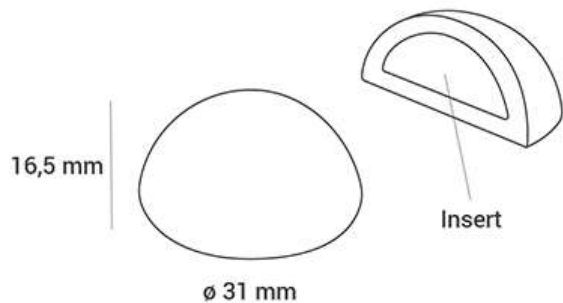
MA1993.Форма для конфет (24 конфеты) поликарбонат – 1 400 ₽

SILIKOMART

MLOVES.Форма для вставок силиконовая – 1 105 ₽

Итого: 2 505 ₽

СН013.Набор форм для шоколадных конфет ПОЛУСФЕРА



Объем: 8,5 мл

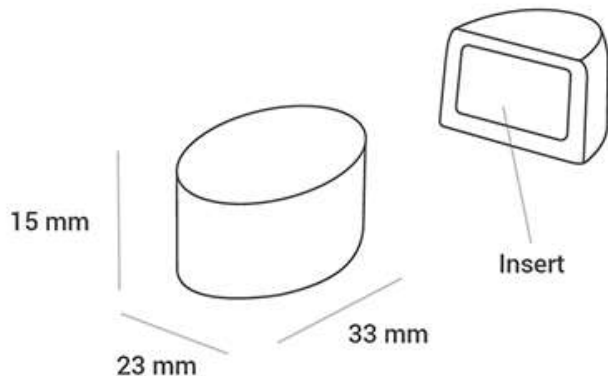
Размеры конфеты: Ø 31 мм, h 16,5 мм

Размеры формы из тритана: 275x175 мм, h 25 мм

Размеры формы из силикона: 295x88 мм, h 12 мм

Конфет в форме: 24

СН014.Набор форм для шоколадных конфет ОВАЛ



Объем: 8,5 мл

Размеры конфеты: 23x33 мм, h 15 мм

Размеры формы из тритана: 275x175 мм, h 25 мм

Размеры формы из силикона: 295x88 мм, h 12 мм

Конфет в форме: 24

СН015.Набор форм для шоколадных конфет КВАДРАТ



Объем: 8,9 мл

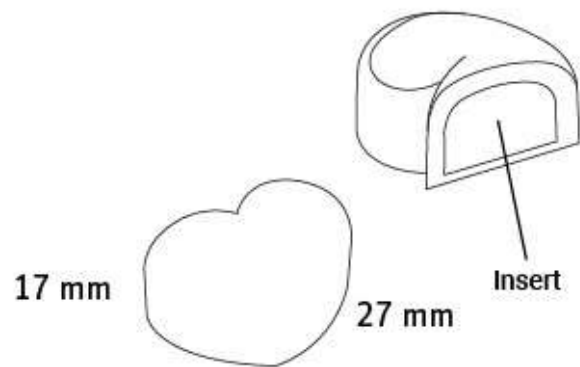
Размеры конфеты: 25x25 мм, h 15 мм

Размеры формы из тритана: 275x175 мм, h 25 мм

Размеры формы из силикона: 295x88 мм, h 12 мм

Конфет в форме: 24

СН020.Набор форм для шоколадных конфет СЕРДЦЕ



Объем: 9,4 мл

Размеры конфеты: 35x27 мм, h 17 мм

Размеры формы из тритана: 275x175 мм, h 25 мм

Размеры формы из силикона: 295x88 мм, h 12 мм

Конфет в форме: 24

СН021.Набор форм для шоколадных плиток БЛОК-Т



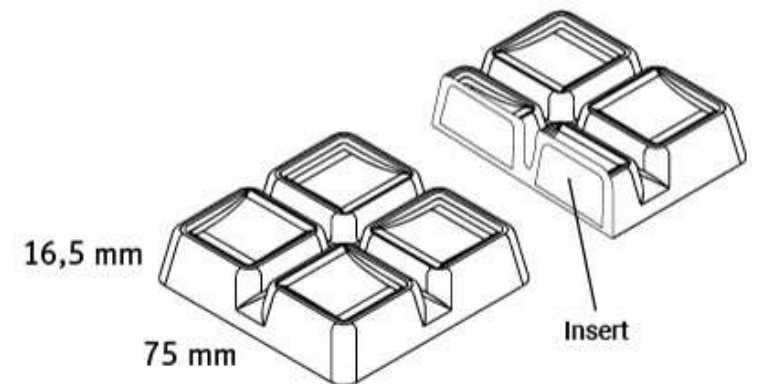
Объем: 77 мл

Размеры плитки: 75x75 мм, h 6,5 мм

Размеры формы из тритана: 275x175 мм, h 25 мм

Размеры формы из силикона: 295x88 мм, h 12 мм

Плиток в форме: 6



СН022.Набор форм для шоколадных батончиков БЛОК-Б



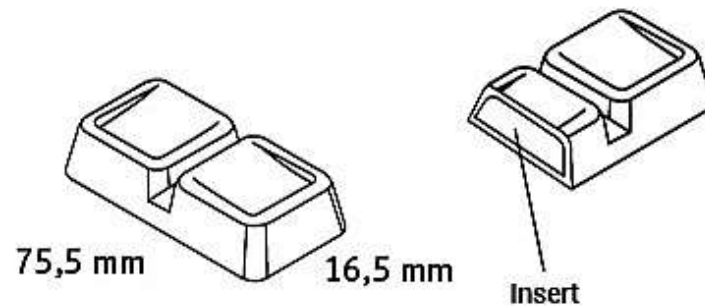
Объем: 38,5 мл

Размеры батончика: 75,5x38 мм, h 16,5 mm

Размеры формы из тритана: 275x175 mm, h 25 mm

Размеры формы из силикона: 295x88 mm, h 12 mm

Батончиков в форме: 10



СН023.Набор форм для шоколадных плиток СИМФОНИЯ-Т



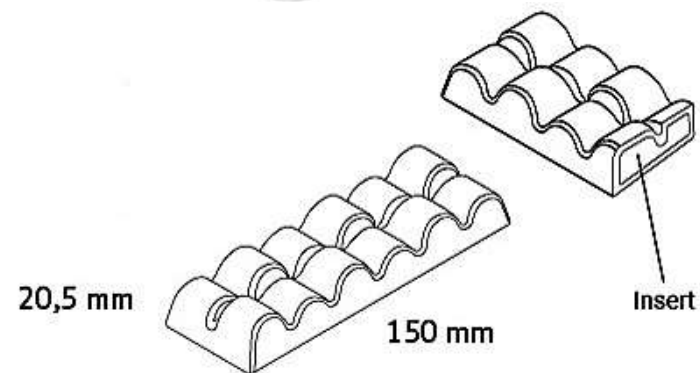
Объем: 107 мл

Размеры плитки: 150x50 мм, h 20,5 мм

Размеры формы из тритана: 275x175 мм, h 25 мм

Размеры формы из силикона: 295x88 мм, h 12 мм

Плиток в форме: 4



СН024.Набор форм для шоколадных батончиков СИМФОНИЯ-Б



Объем: 42 мл

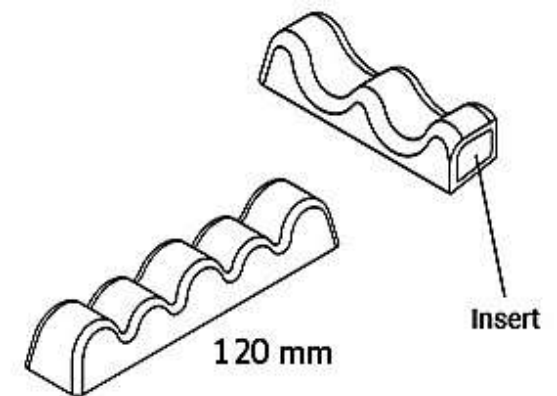
Размеры батончика: 120x25 мм, h 20,5 mm

Размеры формы из тритана: 275x175 мм, h 25 мм

Размеры формы из силикона: 295x88 мм, h 12 мм

Батончиков в форме: 10

20,5 mm



120 mm

Insert

Все формы линии

chocado
Haute chocolaterie by **silikomart**
professional

от Silikomart Professional

Вы всегда сможете приобрести в

ИТАЛИКА

1995

Ингредиенты, материалы и инвентарь
для кондитерских изделий
и мороженого



*Официальный представитель
компании Silikomart
в Российской Федерации*

italika.ru